

# LAMBERET

CARROSSERIES ISOTHERMES ET FRIGORIFIQUES  
POUR VÉHICULES UTILITAIRES RENAULT

Kangoo  
PLANCHER

## FRIGOLINE

Versions L1 (4m<sup>3</sup>) et L2 (5m<sup>3</sup>)  
Thermique ou Électrique

Aérodynamique  
Déflecteur cabine de série

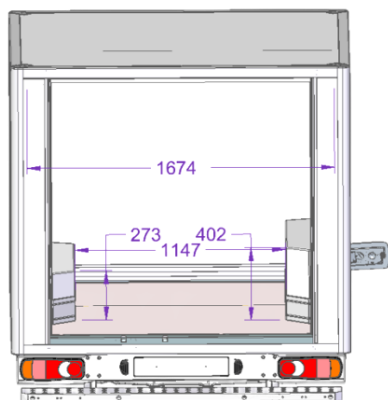
Technologie Frigoline  
Moules aluminium . Bas de caisse caréné

 N° Vert 0 800 308 530

APPEL GRATUIT DEPUIS UN POSTE FIXE EN FRANCE

 LAMBERET

[www.lamberet.com](http://www.lamberet.com)



## VEHICULE DE BASE A TRANSFORMER | RENAULT Kangoo plancher

Kangoo contremarque Gustomize ADPCAP plancher-cabine.

Version L1 (emp. 2716) ou L2 (emp. 3100).

Avec: câblage adaptation complémentaire (CABADP)

Attelage remorque compatible si posé avant transformation.

### Si groupe frigorifique électrique (froid positif) :

Compatible toutes motorisations y-compris version électrique E-Tech pour Kerstner e-CoolJet 106.

### Si groupe frigorifique poulie-moteur (froid positif ou négatif) :

Compatible TCE 130, BluedCi 75 | 95 | 115 : sans climatisation, sans BVA.

Incompatible version électrique E-Tech.

Données indicatives - Consultez nous au préalable pour vérifier la compatibilité, le délai et le dimensionnement du groupe.

## CARROSSERIE & ISOLATION | LAMBERET FRIGOLINE

Cellule qualité ATP « Isotherme Renforcé » constituée d'un système étanche de panneaux composites 100% conformés, de technologie et fabrication Lamberet. Âme polyuréthane à très haut pouvoir isolant traité hydrophobe. Parois internes et externes en polyester indéformable, revêtu de gel-coat antibactérien.

Armement des faces latérales par inserts noyés prédisposant à la pose d'aménagements. Charge utile et résistance optimisés.

**De série:** Déflecteur aérodynamique, ouverture arrière 1 battant OB1, poignée 1 mouvement Easy-Handle, éclairage intérieur LED, plancher gel-coat lisse gris avec 2 écoulements AVD et AVG (indisponible si version électrique E-Tech) et caissons de roues avec protection, marchepied arrière protection urbaine largeur totale, 3<sup>ème</sup> feu stop à LED.

## GROUPE FRIGORIFIQUE | KERSTNER, CARRIER, THERMOKING, EDT ...

Groupe froid classes A/POSITIF ou C/NÉGATIF (négatif nous consulter), posé en face avant, ou sous châssis en lieu et place roue de secours [Kerstner CJ 106].

Puissance et technologie (poulie-moteur ou électrique) adaptées selon utilisation.

Options de groupe: Bi-mode route et secteur, chauffage, enregistreur de température, contacteur de porte, certification Pharma, multi-température...

## AMENAGEMENTS | TRAITEUR, DISTRIBUTION, VIANDE, MAREE, SANTE ...

Porte arrière 2 battants OB2 ou ouverture totale sur cadre boulonné OT2.

Revêtement de plancher antidérapant, aluminium ou gel-coat corindon, porte latérale sur L2 (1394x600, maxi avant), cloison fixe pour multi-température sur L2, étagères réglables & relevables, étage intermédiaire à clayettes ajourées amovibles, rails d'arrimage, lisses, toit porteur et penderies, seuil marée et écoulements, rideaux anti-déperdition, radar de stationnement, caméra de recul, publicité...

### Dimensions indicatives (m) \*

	L1	L2
Empattement	2.716	3.100
Longueur hors tout	4.700	5.130
Largeur hors tout	1.85	1.85
Hauteur hors tout	2.18	2.18
Longueur utile maxi (OB/OT)	1.64   1.61	2.07   2.04
Largeur utile maxi	1.67	1.67
Hauteur utile hors évaporateur	1.40	1.40
Largeur   Hauteur entrée de porte AR	OB1 : 0.90   1.39 ; OB2 : 1.40   1.39 ; OT2 : 1.67   1.39	
Largeur   Hauteur entrée de porte lat.	0.60   1.39	0.60   1.39
Largeur entre passage de roues	1.14	1.14
Hauteur seuil de chargement	0.64	0.64
Volume utile (m <sup>3</sup> )   * Caissons 60x40x32 yc. évaporateur	3.8   20*	4.8   26*
Masse [kg] (hors options et groupe) * provisoire	360*	440*

\* Données selon versions. Document non contractuel. Visuels pouvant présenter des équipements optionnels. Dans le cadre de sa politique d'améliorations continues, LAMBERET se réserve le droit de modifier les caractéristiques des transformations sans préavis. Crédit photos: LAMBERET SAS - 02/2023



YouTube



f



in



Twitter



Instagram

